

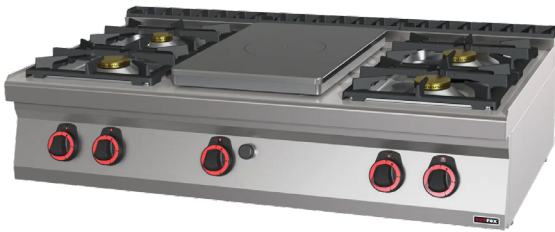
# Fiche technique

Caractéristiques du produit



## Fourneau coup de feu à gaz 5x brûleur sans soubassement

<b>Modèle</b>	<b>Code SAP</b>	00018739
STP 70/012 G	<b>Groupe d'articles</b>	Fourneaux



- Type d'appareil: Appareil à gaz
- Puissance de la zone 1 [kW]: 4
- Puissance de la zone 2 [kW]: 8,5
- Puissance de la zone 3 [kW]: 8,5
- Puissance de la zone 4 [kW]: 8,5
- Puissance de la zone 5 [kW]: 6,6
- Allumage: Piezo + flamme éternelle
- Indice de protection d'enveloppe: IPX4
- Matériel: AISI 304 plaque supérieure et revêtement

<b>Code SAP</b>	00018739	<b>Nombre de zones</b>	5
<b>Largeur nette [mm]</b>	1200	<b>Puissance de la zone 1 [kW]</b>	4
<b>Profondeur nette [mm]</b>	700	<b>Puissance de la zone 2 [kW]</b>	8,5
<b>Hauteur nette [mm]</b>	330	<b>Puissance de la zone 3 [kW]</b>	8,5
<b>Poids net [kg]</b>	91.00	<b>Puissance de la zone 4 [kW]</b>	8,5
<b>Puissance gaz [kW]</b>	36.100	<b>Puissance de la zone 5 [kW]</b>	6,6
<b>Type de connection gaz</b>	Gaz naturel, propane butane	<b>Dimensions de la plaque de fonte [mm x mm]</b>	370 x 545

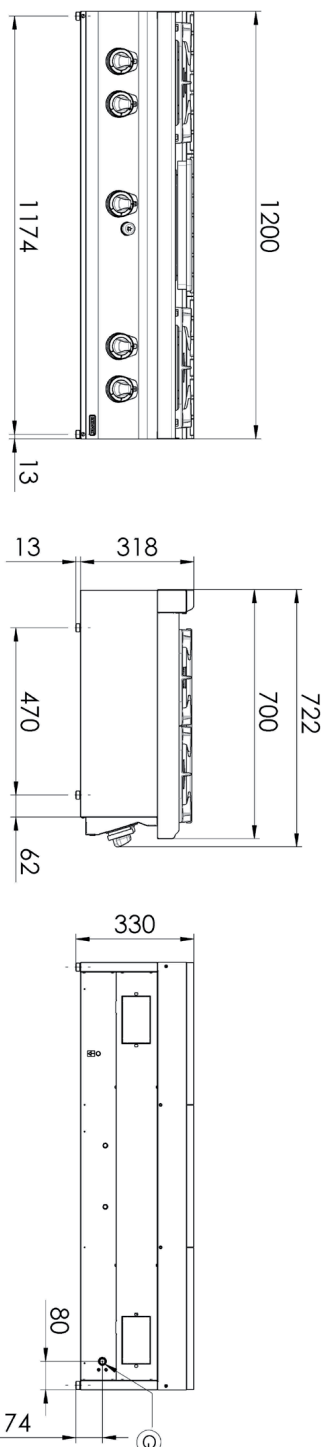
# Fiche technique

Dessin technique



## Fourneau coup de feu à gaz 5x brûleur sans soubassement

<b>Modèle</b>	<b>Code SAP</b>	00018739
STP 70/012 G	<b>Groupe d'articles</b>	Fourneaux



# Fiche technique

## Paramètres techniques



### Fourneau coup de feu à gaz 5x brûleur sans soubassement

<b>Modèle</b>	<b>Code SAP</b>	00018739
STP 70/012 G	<b>Groupe d'articles</b>	Fourneaux

**1. Code SAP:**

00018739

**2. Largeur nette [mm]:**

1200

**3. Profondeur nette [mm]:**

700

**4. Hauteur nette [mm]:**

330

**5. Poids net [kg]:**

91.00

**6. Largeur brute [mm]:**

1254

**7. Profondeur brute [mm]:**

820

**8. Hauteur brute [mm]:**

494

**9. Poids brut [kg]:**

106.00

**10. Type d'appareil:**

Appareil à gaz

**11. Type de construction de l'appareil:**

Équipements à poser

**12. Puissance gaz [kW]:**

36.100

**13. Allumage:**

Piezo + flamme éternelle

**14. Type de connexion gaz:**

Gaz naturel, propane butane

**15. Indice de protection d'enveloppe:**

IPX4

**16. La couleur extérieure de l'appareil:**

Acier inoxydable

**17. Matériel:**

AISI 304 plaque supérieure et revêtement

**18. Matériau de la plaque supérieure:**

AISI 304

**19. Épaisseur de la plaque supérieure [mm]:**

1.20

**20. Nombre de zones:**

5

**21. Puissance de la zone 1 [kW]:**

4

**22. Puissance de la zone 2 [kW]:**

8,5

**23. Puissance de la zone 3 [kW]:**

8,5

**24. Puissance de la zone 4 [kW]:**

8,5

**25. Puissance de la zone 5 [kW]:**

6,6

**26. Thermocouple de sécurité:**

Oui

**27. Nombre de feux/foyers:**

5

**28. Type de zones de cuisson au gaz:**

Coup de feu+ Brûleurs classiques

# Fiche technique

Paramètres techniques



## Fourneau coup de feu à gaz 5x brûleur sans soubassement

<b>Modèle</b>	<b>Code SAP</b>	00018739
STP 70/012 G	<b>Groupe d'articles</b>	Fourneaux

### 29. Type de brûleur:

Laiton, détachable

### 31. Matériau de la plaque de fonte:

Chrome-molybdène

### 30. Dimensions de la plaque de fonte [mm x mm]:

370 x 545

### 32. Raccordement à un robinet à boule:

1/2